

नामांक

Roll No.

No. of Questions – 20

No. of Printed Pages – 12

SS-40-Phy.

भौतिक विज्ञान (PHYSICS)

उच्च माध्यमिक परीक्षा, 2022

समय : 2 घण्टे 45 मिनट

पूर्णांक : 56

परीक्षार्थियों के लिए सामान्य निर्देश :

GENERAL INSTRUCTIONS TO THE EXAMINEES :

(1) परीक्षार्थी सर्वप्रथम अपने प्रश्न-पत्र पर नामांक अनिवार्यतः लिखें ।

Candidate must write first his / her Roll No. on the question paper compulsorily.

(2) सभी प्रश्न करने अनिवार्य हैं ।

All the questions are compulsory.

(3) सभी प्रश्नों का उत्तर दी गई उत्तर-पुस्तिका में ही लिखें ।

Write the answer to all questions in the given answer-book only.

SS-40-Phy.

[Turn over

- (4) जिन प्रश्नों में आन्तरिक खण्ड हैं, उन सभी के उत्तर एक साथ ही लिखें।

For questions having more than one part, the answers to those parts are to be written together in continuity.

- (5) प्रश्न-पत्र के हिन्दी व अंग्रेजी रूपांतर में किसी प्रकार की त्रुटि/अंतर/विरोधाभास होने पर हिन्दी भाषा के प्रश्न को ही सही मानें।

If there is any error / difference / contradiction in Hindi & English versions of the question paper, the question of Hindi version should be treated valid.

- (6) प्रश्न का उत्तर लिखने से पूर्व प्रश्न का क्रमांक अवश्य लिखें।

Write down the serial number of the question before attempting it.

- (7) प्रश्न क्रमांक 16 से 20 में आंतरिक विकल्प हैं।

There are internal choices in Question Nos. 16 to 20.

खण्ड – अ

SECTION – A

1. बहुविकल्पी प्रश्न 1 (i से ix) : निम्न प्रश्नों के उत्तर का सही विकल्प चयन कर उत्तर पुस्तिका में लिखिए।

Choose the correct answer from multiple choice question 1 (i to ix) and write in given answer book.

- (i) वैद्युत फ्लक्स का SI मात्रक है –

- (अ) $NC^{-1}m^2$ (ब) $NC^{-1}m^{-2}$
(स) $N^{-1}C^{-1}m^{-2}$ (द) $N^{-1}C^1m^2$

The SI unit of electric flux is –

- (A) $NC^{-1}m^2$ (B) $NC^{-1}m^{-2}$
(C) $N^{-1}C^{-1}m^{-2}$ (D) $N^{-1}C^1m^2$

1

- (ii) एकसमान आवेशित एक गोलीय खोल (कोश) के भीतर वैद्युत विभव (V) की दूरी (r) पर निर्भरता होती है –

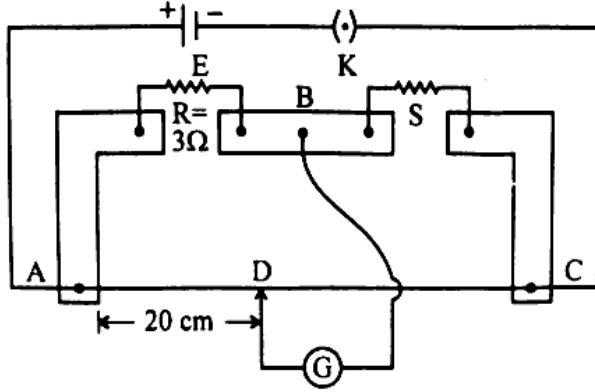
- (अ) $V \propto r$ (ब) $V = \text{नियत}$
(स) $V \propto \frac{1}{r}$ (द) $V \propto \frac{1}{r^2}$

The dependence of electric potential (V) on distance (r) inside a uniformly charged spherical shell is –

- (A) $V \propto r$ (B) $V = \text{constant}$
(C) $V \propto \frac{1}{r}$ (D) $V \propto \frac{1}{r^2}$

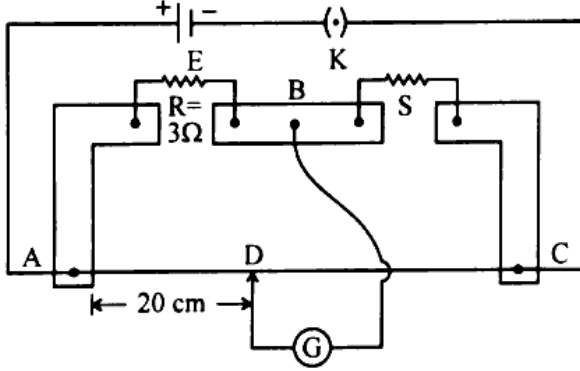
1

- (iii) मीटर सेतु के एक प्रयोग में A व B के मध्य $R = 3\Omega$ प्रतिरोधक प्रयुक्त करने पर A सिरे से 20 सेमी दूरी पर शून्य विक्षेप प्राप्त होता है तो अज्ञात प्रतिरोध S का मान होगा -



- (अ) 3Ω (ब) 6Ω
(स) 12Ω (द) 10Ω

In meter bridge experiment, the balance point is found to be at 20 cm distance from end A when $R = 3\Omega$ resistor applied between A and B, then the value of unknown resistance S will be -



- (A) 3Ω (B) 6Ω
(C) 12Ω (D) 10Ω

- (iv) मुक्त दिक्स्थान की विद्युतशीलता (ϵ_0), मुक्त दिक्स्थान की चुम्बकशीलता (μ_0) तथा निर्वात में प्रकाश का वेग (c) में सही सम्बन्ध है -

- (अ) $\mu_0 \epsilon_0 = c^2$ (ब) $\frac{1}{\mu_0 \epsilon_0} = c^2$
(स) $\sqrt{\mu_0 \epsilon_0} = c^2$ (द) $\frac{1}{\sqrt{\mu_0 \epsilon_0}} = c^2$

The correct relationship between the permittivity of free space (ϵ_0), the permeability of free space (μ_0) and the velocity of light in vacuum (c) is -

- (A) $\mu_0 \epsilon_0 = c^2$ (B) $\frac{1}{\mu_0 \epsilon_0} = c^2$
(C) $\sqrt{\mu_0 \epsilon_0} = c^2$ (D) $\frac{1}{\sqrt{\mu_0 \epsilon_0}} = c^2$

(v) गतिमान आवेश से उत्पन्न हो सकता है -

- (अ) केवल विद्युत क्षेत्र (ब) केवल चुम्बकीय क्षेत्र
(स) विद्युत एवं चुम्बकीय क्षेत्र दोनों (द) इनमें से कोई नहीं

A moving charge can produce -

- (A) Only electric field
(B) Only magnetic field
(C) Both electric & magnetic field
(D) None of these

(vi) भँवर धाराओं का उपयोग होता है -

- (अ) रेलगाड़ियों में चुम्बकीय ब्रेक में (ब) प्रेरण भट्टी में
(स) विद्युत-चुम्बकीय अवमंदन में (द) उपरोक्त सभी

Eddy currents are used in -

- (A) Magnetic braking in trains (B) Induction furnace
(C) Electromagnetic damping (D) All of the above

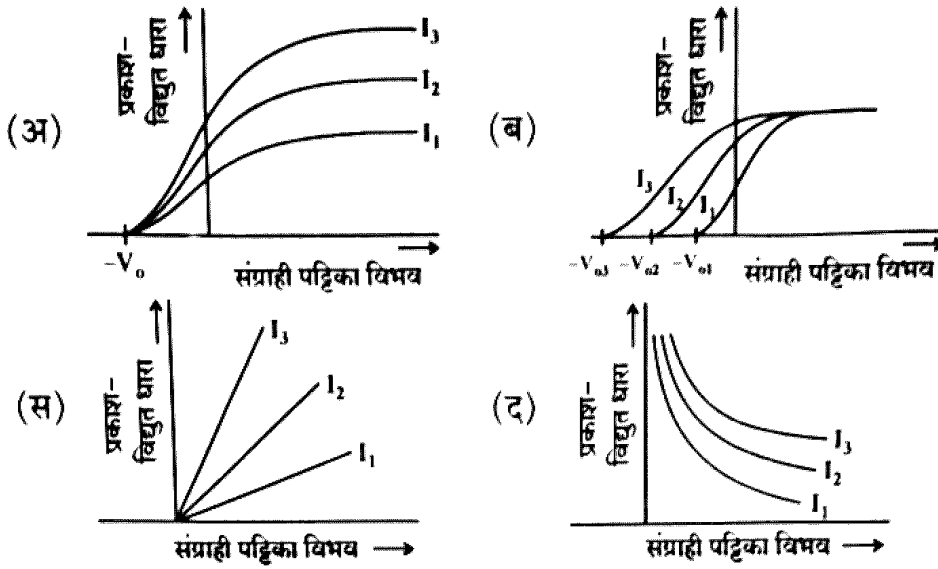
(vii) यदि सघन माध्यम 1 का विरल माध्यम 2 के सापेक्ष अपवर्तनांक n_{12} एवं इन माध्यमों के युगल के लिए क्रांतिक कोण i_c है, तो n_{12} व i_c के मध्य सही सम्बन्ध है -

- (अ) $n_{12} = \sin i_c$ (ब) $n_{12} = \tan i_c$
(स) $n_{12} = \frac{1}{\tan i_c}$ (द) $n_{12} = \frac{1}{\sin i_c}$

If refractive index of denser medium 1 with respect to rarer medium 2 is n_{12} and critical angle for this pair of media is i_c , then correct relation between n_{12} and i_c is

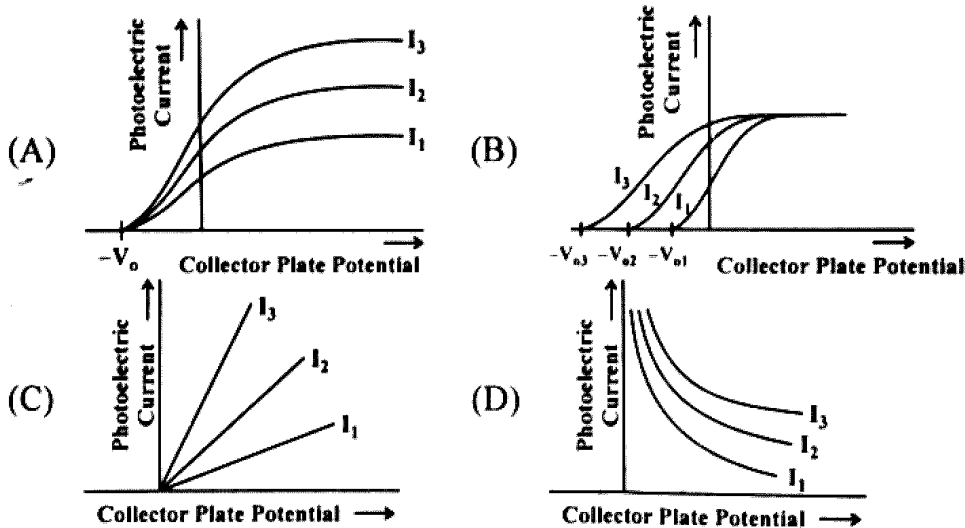
- (A) $n_{12} = \sin i_c$ (B) $n_{12} = \tan i_c$
(C) $n_{12} = \frac{1}{\tan i_c}$ (D) $n_{12} = \frac{1}{\sin i_c}$

(viii) प्रकाश-विद्युत प्रभाव के प्रायोगिक अध्ययन में आपतित विकिरण की विभिन्न तीव्रताओं के लिए संग्राही पट्टिका विभव तथा प्रकाश-विद्युत धारा के बीच सही आलेख है -



In an experimental study of photoelectric effect, the correct graph between collector plate potential and photoelectric current for different intensities of incident radiation is -

1



(ix) इलेक्ट्रॉन की तरंग प्रकृति का प्रायोगिक तौर पर सर्वप्रथम सत्यापन किसने किया ?

- (अ) विलहेम हालवॉक्स तथा फिलिफ लीनार्ड
- (ब) सी.जे. डेविसन तथा एल.एच. जर्मर
- (स) अल्बर्ट आइन्सटीन
- (द) ए.एच. कॉम्पटन

Who first experimentally verified the wave nature of the electron ?

- (A) Wilhelm Hallwachs and Philipp Lenard
- (B) C.J. Davission and L.H. Germer
- (C) Albert Einstein
- (D) A.H. Compton

1

2. रिक्त स्थानों की पूर्ति कीजिए (i) से (iv) :

Fill in the blanks (i) to (iv) :

- (i) आवेशित कणों अथवा आयनों को उच्च ऊर्जाओं तक त्वरित करने वाले यंत्र का नाम _____ है ।

The name of machine that accelerates charged particles or ions to high energies is _____.

1

- (ii) N फेरों वाली कुण्डली की फ्लक्स बन्धता (
- $N\phi$
-) तथा उसमें प्रवाहित धारा (I) का अनुपात
- $\left(\frac{N\phi}{I}\right)$
- _____ होता है ।

The ratio of flux linkage ($N\phi$) associated with a coil having N turns to the current (I) flowing through it $\left(\frac{N\phi}{I}\right)$ is _____.

1

- (iii) यदि दो कणों का _____ समान है तो उनकी दे ब्रॉग्ली तरंगदैर्घ्य समान होगी ।

If _____ of two particles are equal, then their de Broglie wavelength will be equal.

1

- (iv) p-प्रकार के अर्द्धचालक में _____ बहुसंख्यक आवेश वाहक तथा _____ अल्पसंख्यक आवेश वाहक होते हैं ।

The _____ are majority charge carriers and _____ are minority charge carriers in p-type semiconductor.

1

3. निम्न प्रश्नों (i से viii) के उत्तर एक पंक्ति में दीजिए ।

Give the answer of the following questions (i to viii) in one line.

- (i) मिलिकन के प्रयोग में एक आवेशित बूँद पर
- -6.4×10^{-19}
- कूलॉम आवेश पाया गया तो उस आवेशित बूँद में इलेक्ट्रॉनों की संख्या लिखिए ।

In Milikan's experiment, the charge found on a charged droplet was -6.4×10^{-19} C, then write the number of electrons in that charged droplet.

1

- (ii) p द्विध्रुव आघूर्ण के वैद्युत द्विध्रुव की अक्ष पर द्विध्रुव के केन्द्र से r दूरी पर वैद्युत विभव का मान लिखिए ।

Write the value of electric potential at a distance r from the middle point of the dipole on the axis of the electric dipole of dipole moment p.

1

- (iii) अर्द्धचालकों की प्रतिरोधकता की ताप पर निर्भरता लिखिए ।

Write dependence of resistivity with temperature for semiconductors.

1

- (iv) दो सेलों के वि.वा.बल
- ϵ_1
- ,
- ϵ_2
- व आंतरिक प्रतिरोध क्रमशः
- r_1
- ,
- r_2
- हैं । दोनों सेलों को पार्श्व क्रम में संयोजित किया गया है, तो इस संयोजन का तुल्य वि.वा.बल लिखिए ।

If two cells of e.m.f. ϵ_1 , ϵ_2 and internal resistance r_1 , r_2 are connected in parallel combination, then write the equivalent e.m.f. of this combination.

1

(v) एक गैल्वेनोमीटर को वोल्टमीटर में किस प्रकार रूपान्तरित किया जा सकता है ?

How can a galvanometer be converted into a voltmeter ?

1

(vi) किसी विद्युत धारावाही वृत्ताकार पाश के कारण चुम्बकीय क्षेत्र रेखाओं का चित्र बनाइए ।

Draw a diagram of the magnetic field lines due to a current carrying circular loop.

1

(vii) फ़ैराडे का वि.चु. प्रेरण का नियम लिखिए ।

Write Faraday's law of electromagnetic induction.

1

(viii) किसी त्रिभुजाकार प्रिज्म के लिए आपतन कोण (i) तथा विचलन कोण (δ) के बीच ग्राफ बनाइए ।

Draw a graph between angle of incidence (i) and angle of deviation (δ) for a triangular prism.

1

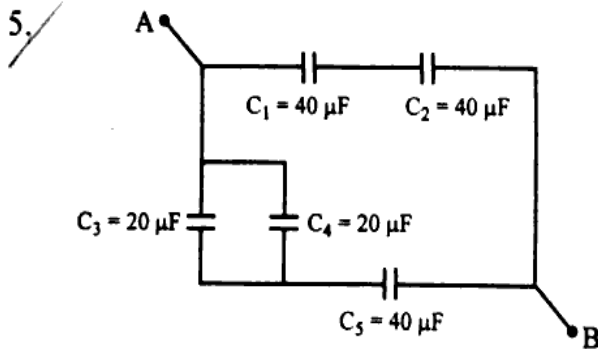
खण्ड - ब

SECTION - B

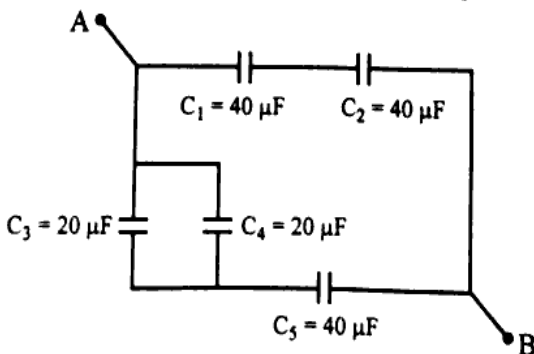
4. यदि एक समान्तर प्लेट संधारित्र की प्रत्येक चालक प्लेट का क्षेत्रफल A है तथा उनके बीच पृथक्कन d है, तो इसकी धारिता का सूत्र व्युत्पन्न कीजिए ।

If the area of each conducting plate of parallel plate capacitor is A & d is the separation between them, then derive its capacitance formula.

1.5



यदि C_1, C_2, C_3, C_4, C_5 पाँच संधारित्र चित्र में दर्शाये अनुसार विद्युत परिपथ में संयोजित हैं, तो बिन्दु A व बिन्दु B के मध्य इस जाल (नेटवर्क) की तुल्य धारिता की गणना कीजिए ।



If C_1, C_2, C_3, C_4, C_5 five capacitors are connected in an electrical circuit as shown in figure, then calculate the equivalent capacitance of this mesh (network) between & point B.

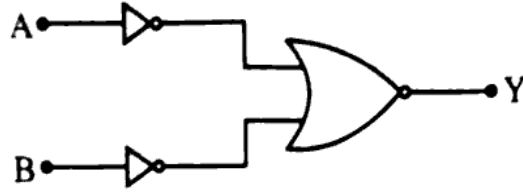
6. इलेक्ट्रॉनिक परिपथों में कार्बन प्रतिरोधक व्यापक रूप से उपयोग में लिए जाते हैं। क्यों ? कोई दो कारण लिखिए।
Carbon resistors are widely used in electronic circuits. Why ? Write any two reasons. 1.5
7. यदि प्रत्येक 12Ω प्रतिरोध के 12 प्रतिरोधक एक घनीय परिपथ जाल (नेटवर्क) में जुड़े हैं, तो घन के विकर्णतः सम्मुख कोनों के मध्य इस परिपथ जाल का समतुल्य प्रतिरोध ज्ञात कीजिए।
If 12 resistors each of resistance 12Ω are connected in a cubical network, then determine the equivalent resistance of this network across the diagonally opposite corners of the cube. 1.5
8. यदि एक अवतल दर्पण की फोकस दूरी f एवं वक्रता त्रिज्या R है, तो सिद्ध कीजिए कि वक्रता त्रिज्या फोकस दूरी की दुगुनी होती है।
If the focal length of a concave mirror is f and radius of curvature is R , then prove that radius of curvature is twice the focal length. 1.5
9. यदि किसी 20 सेमी फोकस दूरी के उत्तल लेंस के सम्पर्क में 25 सेमी फोकस दूरी का अवतल लेंस रखा जाता है, तो इस संयोजन से बने संयुक्त लेंस की शक्ति की गणना कीजिए।
If a concave lens of 25 cm focal length is placed in contact with a convex lens of 20 cm focal length, then calculate the power of the combined lens formed by this combination. 1.5
10. आइन्सटीन का प्रकाश-विद्युत समीकरण लिखकर, इससे प्रकाश-विद्युत प्रभाव से सम्बन्धित कोई दो प्रेक्षण की व्याख्या कीजिए।
By writing Einstein's photoelectric equation, explain any two observations related to photoelectric effect. 1.5
11. 100 V के विभवांतर द्वारा त्वरित किसी इलेक्ट्रॉन से सम्बद्ध दे ब्रोग्ली तरंगदैर्घ्य का परिकलन कीजिए।
Calculate the de Broglie wavelength associated with an electron, accelerated through a potential difference of 100 V. 1.5
12. किसी रेडियोएक्टिव नाभिक की अर्द्धआयु से क्या तात्पर्य है ? रेडियोएक्टिव नाभिक की अर्द्धआयु एवं औसत आयु में सम्बन्ध लिखिए।
What is meant by half-life of a radioactive nuclei ? Write the relation between half-life and mean life of a radioactive nuclei. 1.5
13. नाभिकीय बल के कोई तीन अभिलक्षण लिखिए।
Write any three features of the nuclear force. 1.5

4. एक जेसर डायोड का उपयोग कर बनाए गए वोल्टता नियंत्रक की कार्यप्रणाली लिखिए ।

Write the working of a voltage regulator made by using a Zener diode.

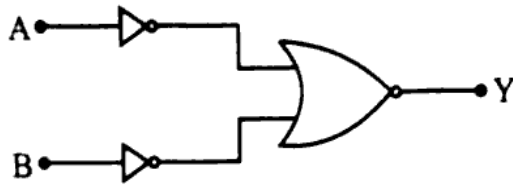
1.5

5. दो NOT गेट एवं एक NOR गेट के संयोजन से चित्र में एक परिपथ दर्शाया गया है । इस संयोजित परिपथ की सत्यमान सारणी बनाइए ।



A circuit is shown in the figure by combining two NOT gates and one NOR gate. Write the truth table for this connected circuit.

1.5



खण्ड - स

SECTION - C

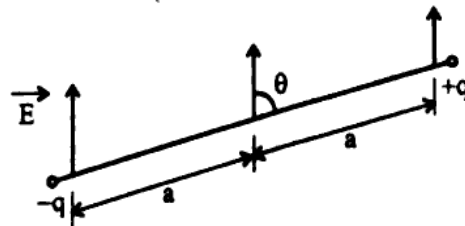
16. गाउस नियम लिखिए । इस नियम के अनुप्रयोग से एकसमान आवेशित अनंत समतल चादर के कारण चादर के समीप स्थित किसी बिन्दु पर विद्युत क्षेत्र का मान ज्ञात कीजिए ।

Write Gauss's law. Using this law, find the electric field due to a uniformly charged infinite plane sheet at a point near the sheet.

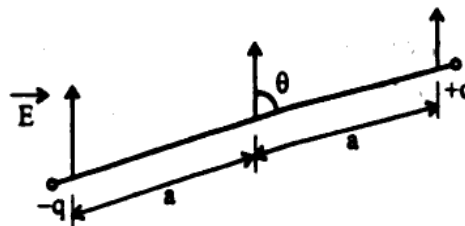
1 + 2 = 3

अथवा/OR

वैद्युत द्विध्रुव की परिभाषा लिखिए । एकसमान बाह्य विद्युत क्षेत्र (\vec{E}) में चित्रानुसार एक विद्युत द्विध्रुव रखा है । इस विद्युत द्विध्रुव पर बल-आघूर्ण की गणना कीजिए ।



Write the definition of electric dipole. An electric dipole is placed in a uniform external electric field (\vec{E}) as shown in the figure. Calculate the torque on this electric dipole.



17. यदि एक l लंबाई की धात्विक छड़ को एकसमान चुम्बकीय क्षेत्र (B) के लम्बवत् रखकर इसे चुम्बकीय क्षेत्र के लम्बवत् v वेग से चलाएँ तो इसके सिरों के बीच प्रेरित विद्युत वाहक बल (गतिक विद्युत वाहक बल) ज्ञात कीजिए। आवश्यक चित्र बनाइए।

If a metal rod of length l is placed normal to a uniform magnetic field (B) and moved with a velocity (v) perpendicular to the magnetic field, then find the induced emf (motional emf) between its ends. Draw the necessary diagram. 2 + 1 = 3

अथवा/OR

प्रत्यावर्ती धारा जनित्र में N फेरों तथा A अनुप्रस्थ-काट वाली आयताकार कुण्डली को एकसमान चुम्बकीय क्षेत्र (B) में एकसमान कोणीय चाल w से घूर्णन कराया जाता है, तो इसमें प्रेरित विद्युत वाहक बल का तात्क्षणिक मान ज्ञात कीजिए। आवश्यक चित्र बनाइए।

In an ac generator, a rectangular coil of N turns and cross-section A is rotated in uniform magnetic field (B) with a uniform angular speed w , then find the instantaneous value of the induced emf in it. Draw the necessary diagram.

18. द्रव्यमान क्षति एवं नाभिकीय बंधन ऊर्जा से क्या तात्पर्य है ? द्रव्यमान संख्या एवं प्रति न्यूक्लिऑन बंधन ऊर्जा के मध्य आरेख बनाइए।

What is meant by mass defect and nuclear binding energy ? Draw a graph between mass number and binding energy per nucleon. 1 + 1 + 1 = 3

अथवा/OR

तापीय न्यूट्रॉन विखण्डन पर आधारित किसी नाभिकीय रिएक्टर में निम्नांकित की व्याख्या कीजिए :

- (i) मंदक
- (ii) शीतलक

इस रिएक्टर का ब्लॉक आरेख बनाइए।

Explain the following in a nuclear reactor based on thermal neutron fission :

- (i) The moderator
- (ii) The coolant

Draw a block diagram of this reactor.

खण्ड - द

SECTION - D

19. संयुक्त सूक्ष्मदर्शी से क्या तात्पर्य है ? संयुक्त सूक्ष्मदर्शी द्वारा प्रतिबिम्ब बनने का किरण आरेख बनाइए। इसकी कार्यप्रणाली का संक्षिप्त में वर्णन कर इसके कुल आवर्धन का सूत्र व्युत्पन्न कीजिए।

What is meant by compound microscope ? Draw a ray diagram of the formation of an image by a compound microscope. Briefly describe its working and derive the formula for its total magnification.

$$1 + 1 + 1 + 1 = 4$$

अथवा/OR

दूरदर्शक से क्या तात्पर्य है ? अपवर्ती दूरदर्शक द्वारा प्रतिबिम्ब बनने का किरण आरेख बनाइए। इसकी कार्यप्रणाली का संक्षिप्त में वर्णन कर इसकी आवर्धन क्षमता का सूत्र व्युत्पन्न कीजिए।

What is meant by Telescope ? Draw a ray diagram of image formation by a refracting telescope. Briefly describe its working and derive the formula for its magnifying power.

20. p-n संधि डायोड के अग्रदिशिक बायस एवं पश्चदिशिक बायस से क्या तात्पर्य है ? p-n संधि डायोड के अग्रदिशिक बायस एवं पश्चदिशिक बायस में V-I अभिलाक्षणिक के अध्ययन के लिए प्रायोगिक विद्युत परिपथ आरेख बनाइए। p-n संधि डायोड के अग्रदिशिक बायस एवं पश्चदिशिक बायस V-I अभिलाक्षणिक वक्र बनाइए और निम्न की संक्षिप्त व्याख्या कीजिए :

(i) देहली या कट इन वोल्टता

(ii) भंजन वोल्टता

What is meant by forward bias and reverse bias of p-n junction diode ? Draw an experimental electric circuit diagram to study the V-I characteristics in the forward bias and reverse bias of a p-n junction diode. Draw forward & reverse bias V-I characteristics curves for p-n junction diode and explain the following in brief :

$$1 + 1 + 1 + 1 = 4$$

(i) Threshold or cut in voltage

(ii) Breakdown voltage

अथवा/OR

दिष्टकरण से क्या तात्पर्य है ? अर्द्धतरंग दिष्टकारी विद्युत परिपथ का चित्र बनाइए। इसकी कार्यप्रणाली का संक्षिप्त विवरण लिखिए। इस दिष्टकारी परिपथ के लिए निवेशी वोल्टता तथा निर्गत वोल्टता के तरंगरूप का चित्र बनाइए।

What is meant by rectification ? Draw an electric circuit diagram of a half wave rectifier. Write a brief description of its working. Draw input and output voltage waveforms for this rectifier circuit.